

YLAA: Luchtgekoelde scroll-koelmachine met HFO (R454B)



Koelcapaciteiten van 195 kW tot 528 kW

YLAA: Luchtgekoelde vloeistofkoelmachines met scroll compressoren

Koelvermogens van 195 kW tot 528 kW



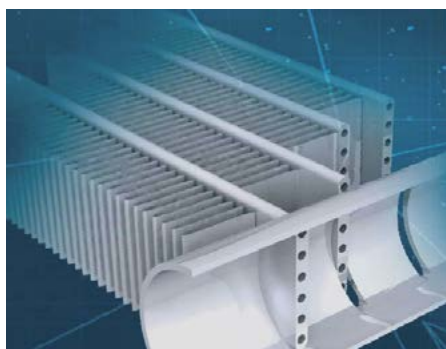
Kenmerken

De **YORK YLAA TEMPO** luchtgekoelde vloeistofkoelmachine werkt met het laag GWP koudemiddel R454B (GWP: 467 (AR5)) en is daardoor toonaangevend op het gebied van duurzaamheid. De GWP van dit koudemiddel ligt 75% lager dan die van R410A en 30% onder die van R32!

Door gebruik te maken van scroll compressoren, volledig aluminium "micro-channel" condensers en hoog rendement platenwisselaars leveren de **YLAA**-koelmachines een zeer hoge efficiency. **YLAA**-koelmachines zijn een lichte, compacte en bedrijfsklare oplossing welke een eenvoudige installatie mogelijk maken op de grond of een gebouw.

Options / Accessories

- Toerengeregelde EC-ventilatoren
- Hydro-kits met enkele of dubbele pomp en vast of variabel toerental
- Soft starters
- Cosinus Phi correctie
- Winterregeling
- Interfaces t.b.v. datakoppeling
- Dubbele veerveiligheden
- Hydraulische aansluitingen met groef of flens
- Stromingsbeveiliging
- Warmteterugwinning
- Diverse esthetische afdichtingen (van delen van machine/behuizing)
- Diverse geluid reducerende opties
- Diverse trillingdempers voor onder de machine
- Diverse coatings condensorbatterijen

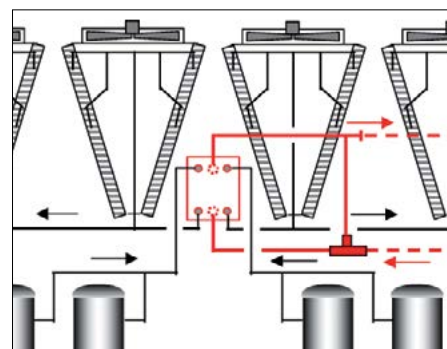


De TEMPO voldoet aan Ecodesign Tier 2 eisen. De combinatie van de gebruikte componenten en het doordachte ontwerp realiseren deze hoge efficiency



Zeer stille werking in combinatie met een uitstekende (deellast-)efficiency kunnen worden behaald door een combinatie van toerengeregelde EC-ventilatoren en compressorisolatie.

Een enkele voedingsaansluiting en optionele ingebouwde hydro-kit met o.a. waterfilter en stromingsbeveiliging maken een snelle en eenvoudige installatie mogelijk



Optioneel kan de machine worden geleverd met warmteterugwinning welke het mogelijk maakt warm water tot een temperatuur van 60°C te leveren wat gebruikt kan worden voor verwarming of voorverwarming van heet (tap)water.

Luchtgekoelde vloeistofkoelmachines met scroll compressoren

YLAA 0195 tot 0517

Capaciteit, efficiency en geluid*

YLAA	0195*	0221	0262	0286	0301	0350	0392	0442	0457	0517
Koelvermogen (kW)	195	211	246	274	299	347	376	434	469	528
EER	3.17	3.40	3.24	2.79	3.17	3.07	3.09	3.07	3.09	3.10
SEER	4.39	4.97	4.79	4.45	4.79	4.68	4.84	4.87	5.13	5.01
η_s, c	172.42	195.81	188.52	174.97	188.56	184.22	190.47	191.67	202.10	197.41
Geluidsvermogen dB(A)	87	83	83	84	85	86	86	87	87	87

Netto waarden onder Eurovent condities:

Koelvermogens in kW bij een watertraject 12 - 7°C en een lucht aanzuigtemperatuur van 35°C.

Ecodesign waarden zijn bepaald bij een vast waterdebiet en variabele uittredetemperatuur. Voor andere Ecodesign waarden kunt u contact opnemen met uw JCI-vertegenwoordiger.

* Genoemde modellen werken met koudemiddel R454B en zijn uitgerust met EC-ventilatoren (behalve model 0195) en compressorisolatie.

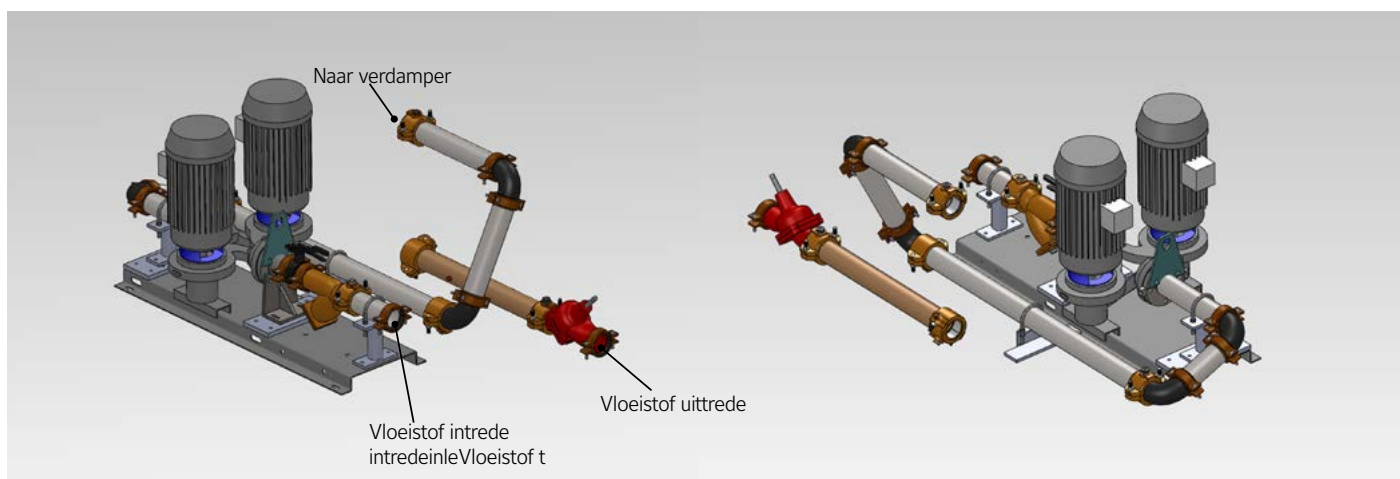
Bovenstaande gegevens zijn gebaseerd op de selectiesoftware YORKworks 20.05 van Johnson Controls. Uiteraard raadplegen we voor specifieke projecten steeds de laatste versie

Afmetingen en gewichten

YLAA		0195	0221	0262	0286	0301	0350	0392	0442	0457	0517
Afmetingen	Lengte mm	2911				3690			4807		
	Breedte mm					2242			2254		
	Hoogte mm	2508									
Bedrijfgewicht kg		1706	1721	1852	1853	2170	2339	2508	3343	3481	3615

YLAA hydro-kit opties

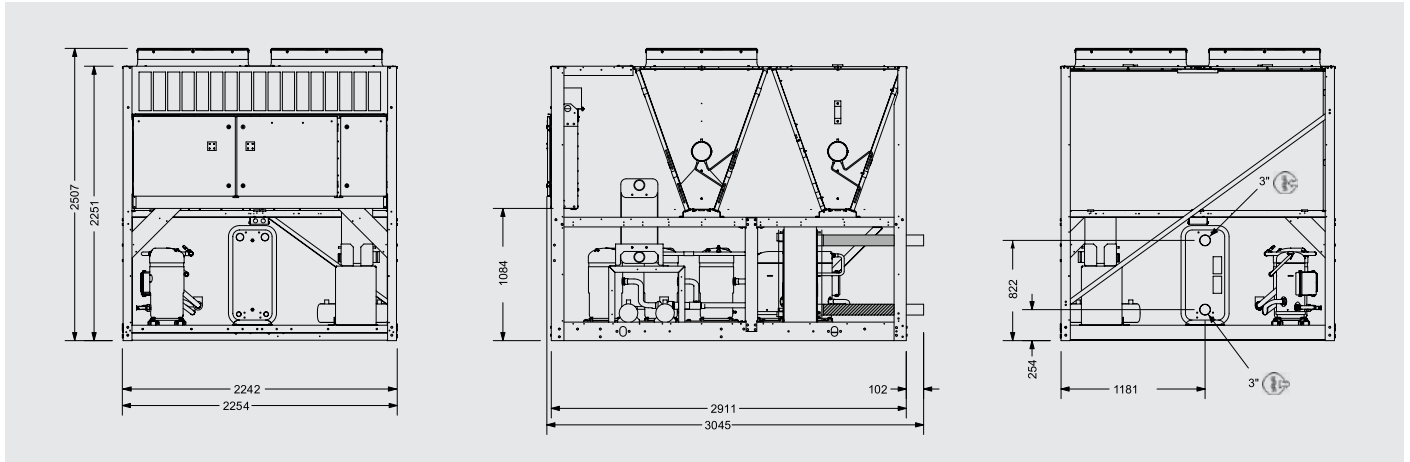
- Pompen met vast of variabel toerental
- Uitvoering met enkele of dubbele pomp
- Uitrustingsniveaus basis en uitgebreid voor maximale flexibiliteit
- Project specifieke pompselectie voor exacte afstemming op de wensen van de klant



De fabrikant behoudt zich het recht voor om specificaties te wijzigen zonder voorafgaande kennisgeving.

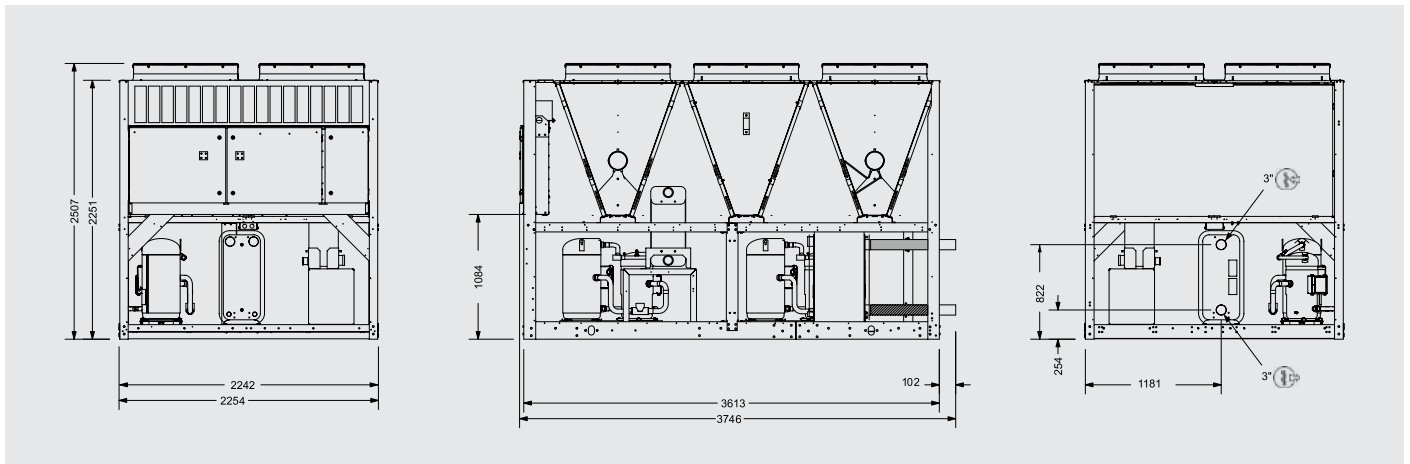
Afmetingen en hydraulische aansluitingen

YLAA 0195, 0221 & 0262



Alle afmetingen in mm. Tekeningen niet op schaal.

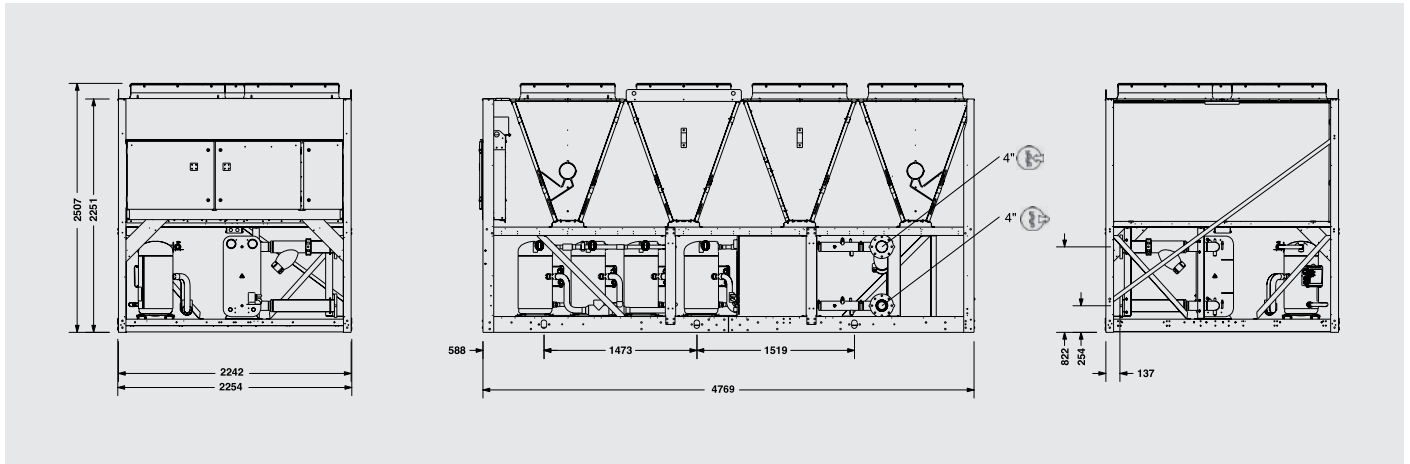
YLAA 0301 & 0392



Alle afmetingen in mm. Tekeningen niet op schaal.

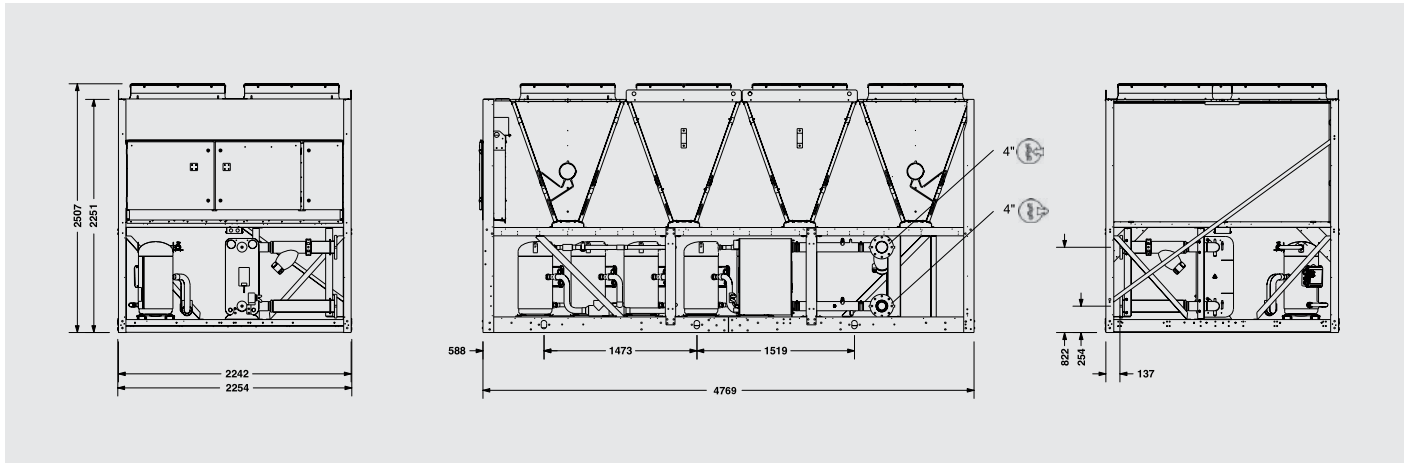
Afmetingen en hydraulische aansluitingen

YLAA 0442



Alle afmetingen in mm. Tekeningen niet op schaal

YLAA 0457 & 0517



Alle afmetingen in mm. Tekeningen niet op schaal.

Over Johnson Controls

Bij Johnson Controls kunnen we de omgeving waarin mensen wonen, werken, leren en spelen, transformeren. Van het optimaliseren van de performance van gebouwen tot het verbeteren van de veiligheid en het verhogen van het comfort, wij zijn de drijvende kracht achter de resultaten die er het meest toe doen. We maken onze belofte waar in sectoren als gezondheidszorg, het onderwijs, in datacenters en verwerkende industrie. Met een wereldwijd team van 100.000 experts in meer dan 150 landen en meer dan 130 jaar innovatie zijn wij de kracht achter de missie van onze klanten. Onze toonaangevende portfolio van gebouwentechnologie en -oplossingen omvat enkele van de meest vertrouwde namen in de industrie, zoals Tyco®, YORK®, Metasys®, Sabroe®, Frick®, ZETTLER® en Sensormatic®.

Voor meer informatie kunt u terecht op www.johnsoncontrols.nl of volg [@johnsoncontrols](https://twitter.com/johnsoncontrols) op Twitter.